

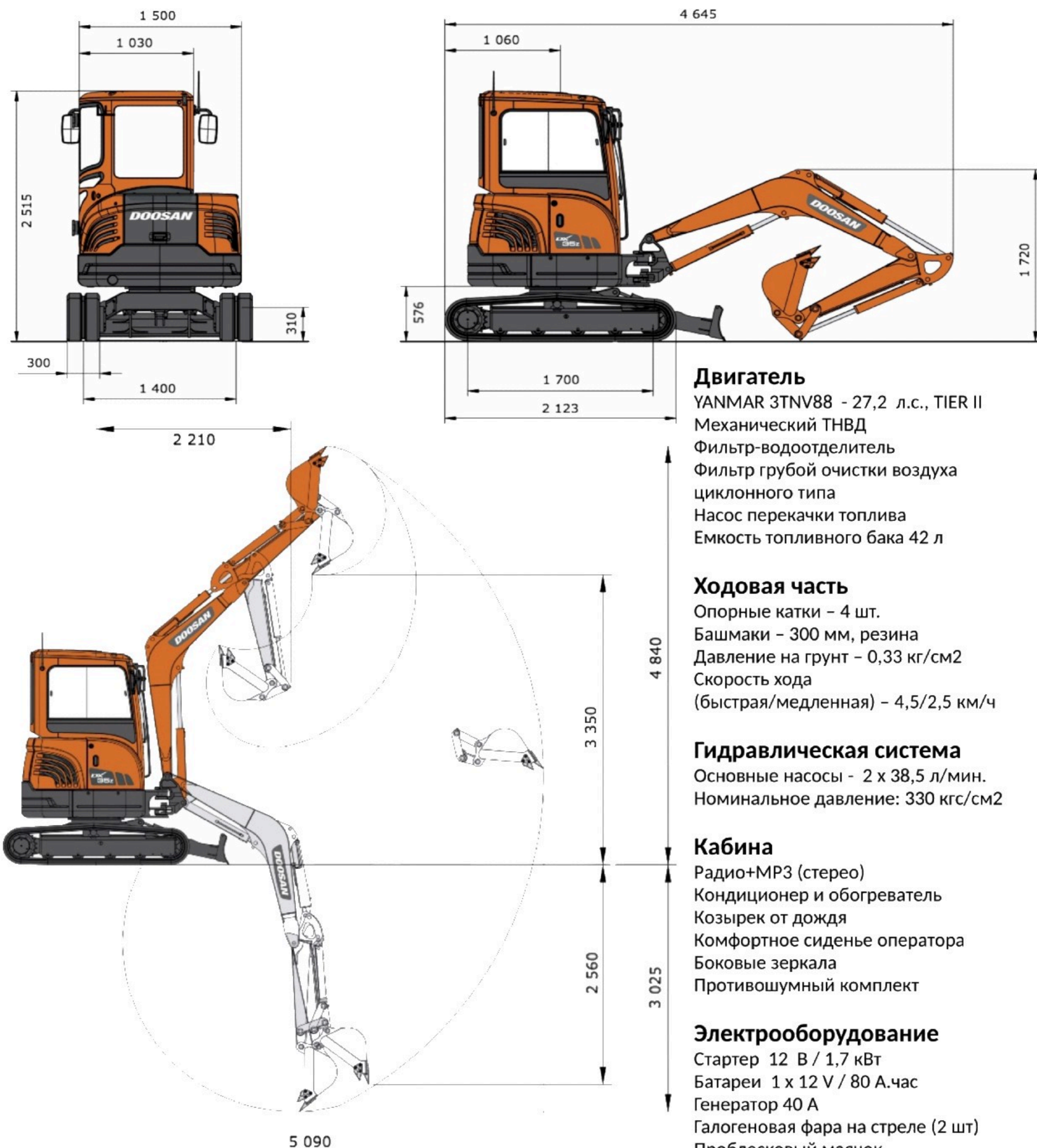
## Спецификация DOOSAN DX35Z

Ковш (SAE), м<sup>3</sup>

0,11

Эксплуатационная масса, к

3 660



### Двигатель

YANMAR 3TNV88 - 27,2 л.с., TIER II  
Механический ТНВД  
Фильтр-водоотделитель  
Фильтр грубой очистки воздуха  
циклонного типа  
Насос перекачки топлива  
Емкость топливного бака 42 л

### Ходовая часть

Опорные катки - 4 шт.  
Башмаки - 300 мм, резина  
Давление на грунт - 0,33 кг/см<sup>2</sup>  
Скорость хода  
(быстрая/медленная) - 4,5/2,5 км/ч

### Гидравлическая система

Основные насосы - 2 x 38,5 л/мин.  
Номинальное давление: 330 кгс/см<sup>2</sup>

### Кабина

Радио+MP3 (стерео)  
Кондиционер и обогреватель  
Козырек от дождя  
Комфортное сиденье оператора  
Боковые зеркала  
Противошумный комплект

### Электрооборудование

Стартер 12 В / 1,7 кВт  
Батареи 1 x 12 В / 80 А.час  
Генератор 40 А  
Галогеновая фара на стреле (2 шт)  
Проблесковый маячок

### Дополнительно

Телематика 2.0 GLOBAL Dual (SAT + GSM)  
Инструкция оператора на русском языке  
Каталог запасных частей

### Параметры рабочего оборудования

Стрела	2 405 мм
Рукоять	1 200 мм
Усилие на ковше	3 т
Скорость поворота	от 0 до 9,5 об/мин